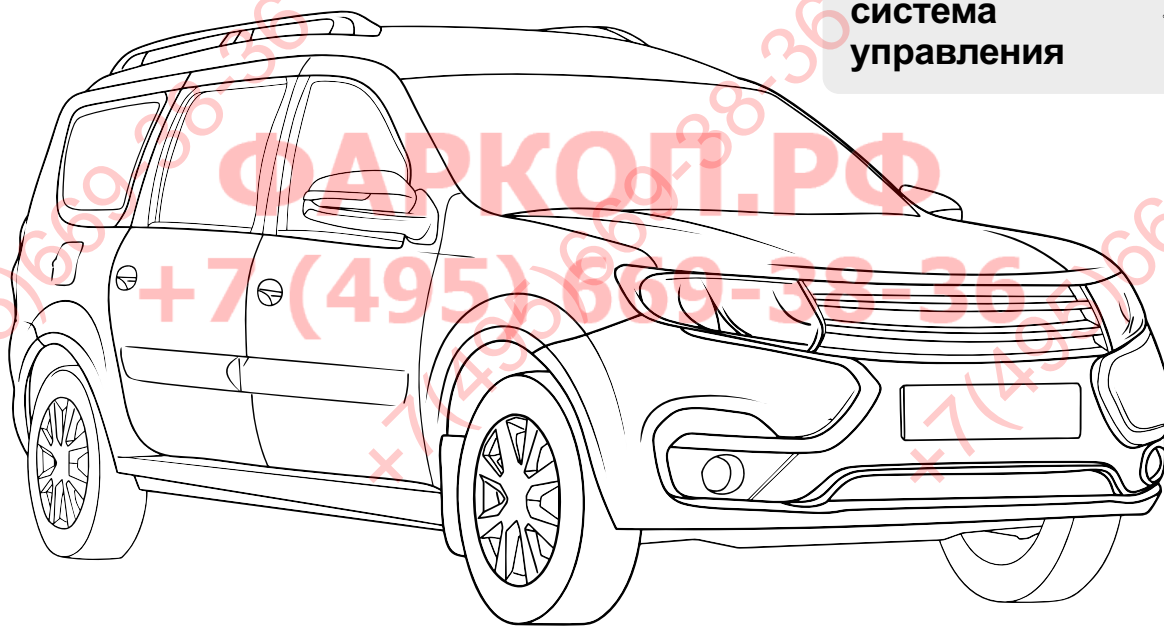
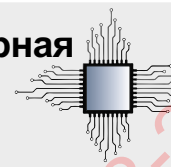




# Паспорт

Штатная электрика с функцией  
отключения парктроника для  
подключения розетки фаркопа  
Артикул: **КА.SCU.7.2.144.020**

Микропроцессорная  
система  
управления



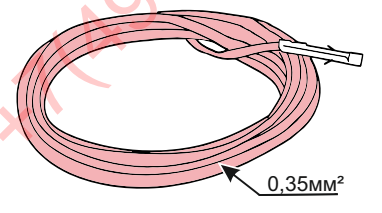
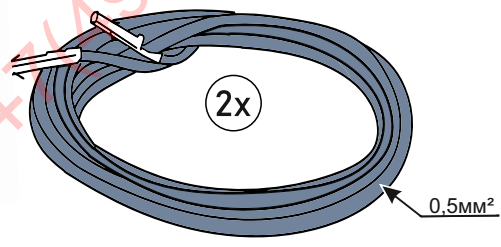
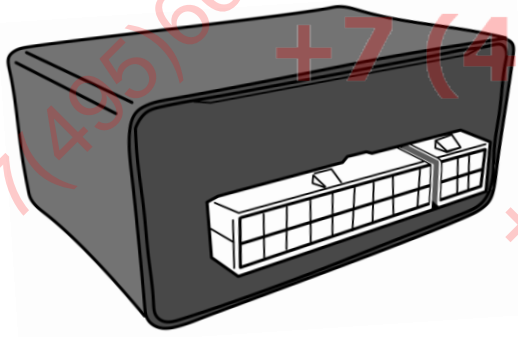
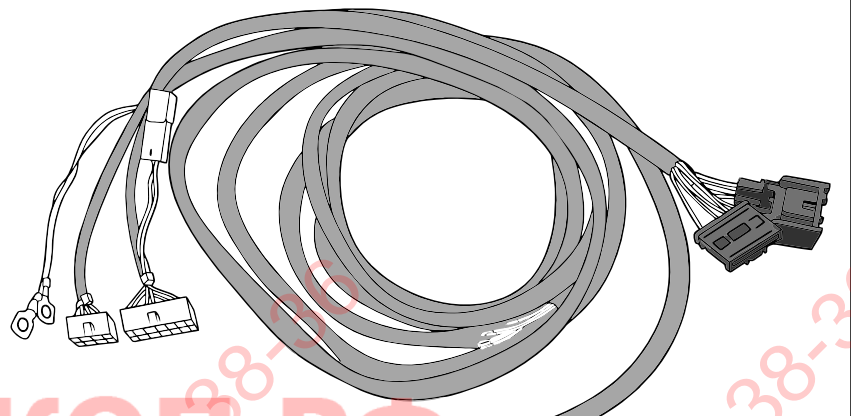
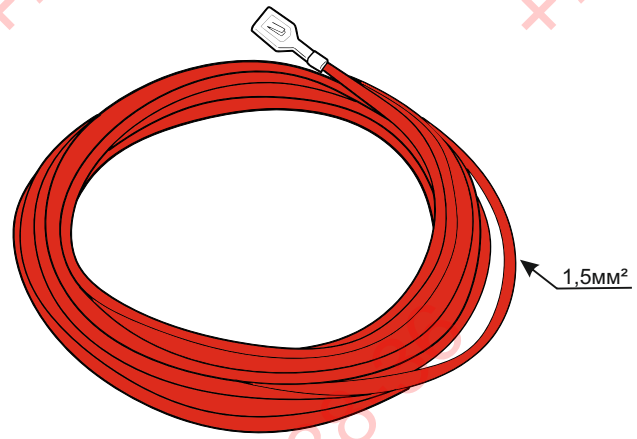
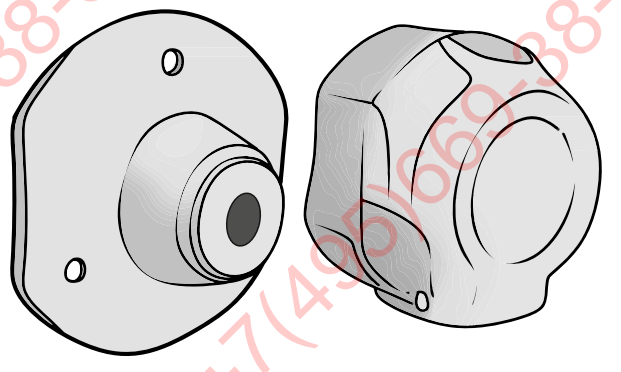
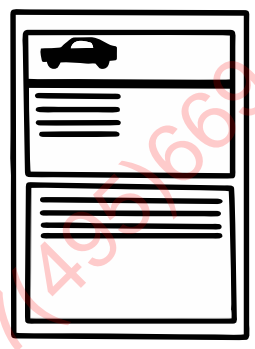
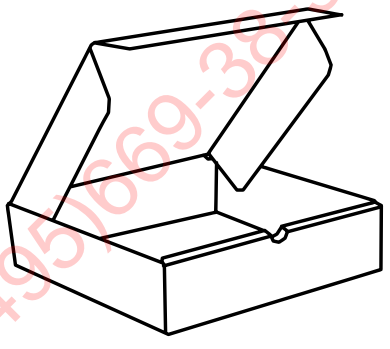
## Для LADA Largus 2021-

1. Работы по монтажу должны производиться в сертифицированных установочных центрах.
2. Качество установки должно быть максимально нацелено на безопасность использования и эксплуатации. Гарантия без заполненного и подписанного паспорта, установщиком и владельцем устройства об ознакомлении с данным паспортом, не осуществляется.
3. Все провода, смонтированные в автомобиле, в т.ч. выходящие за пределы кузова, должны быть надёжно закреплены и защищены от механических и прочих повреждений в процессе эксплуатации.
4. Превышение нагрузки на любой из каналов модуля приводит к выходу из строя модуля и является не гарантийным случаем.

### **ВАЖНО!**

Отключение аккумуляторной батареи может вызвать потерю данных, сохранённых в электронных компонентах транспортного средства.

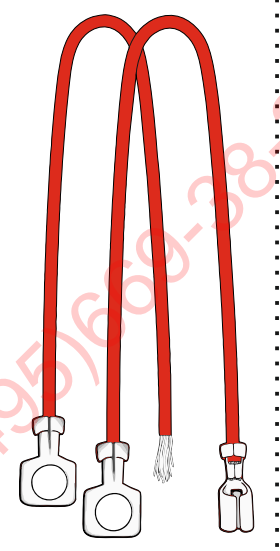
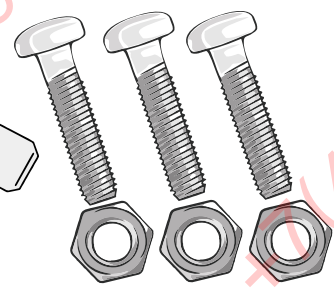
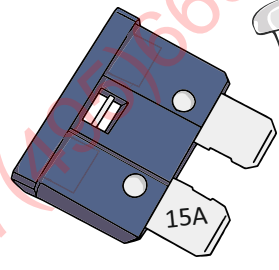
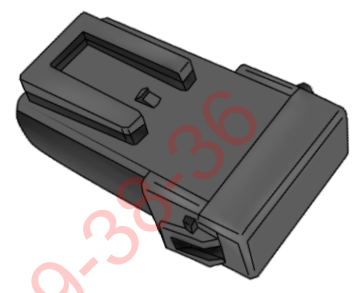
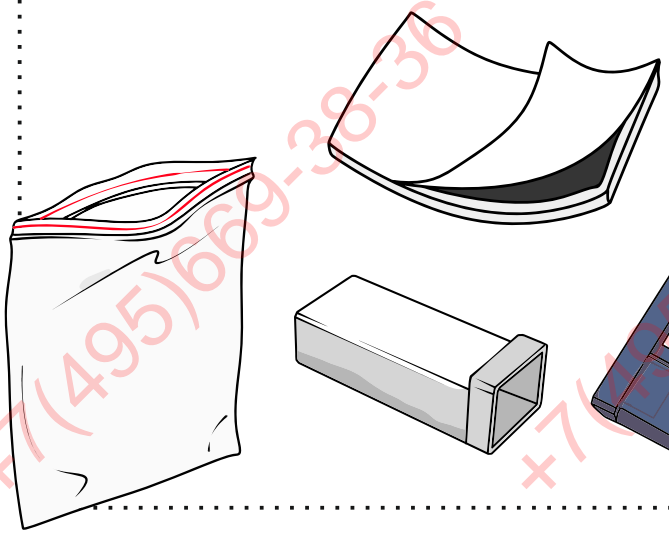
В состав входит



ФАРКОГ.РФ

+7 (495) 669-38-36

Что входит в монтажный комплект



# Паспорт

## Универсальный модуль Smart Connect артикул KA.SC.7.2.

### 7 PIN

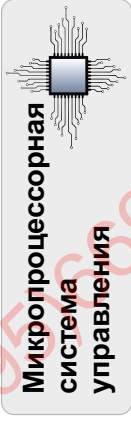


Схема №1



Вид разъемов со стороны вывода проводов из разъёма

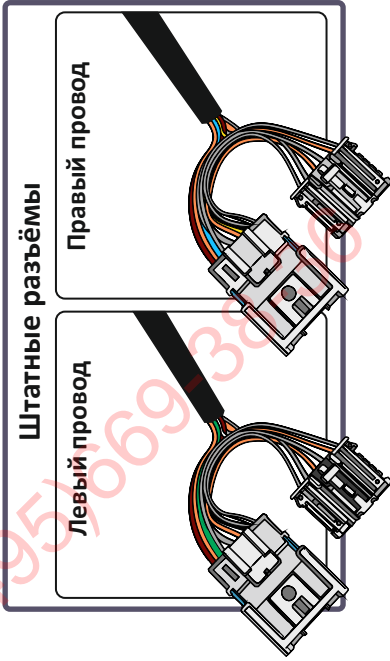


Схема №4

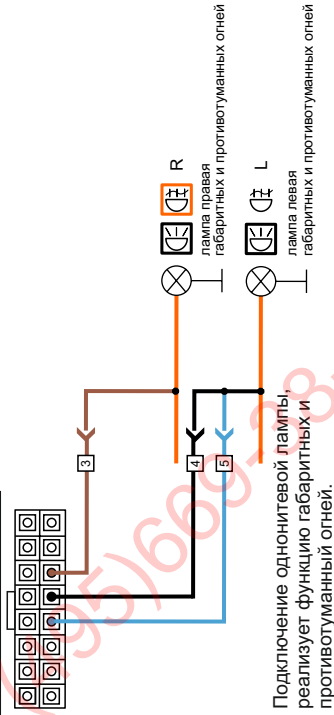
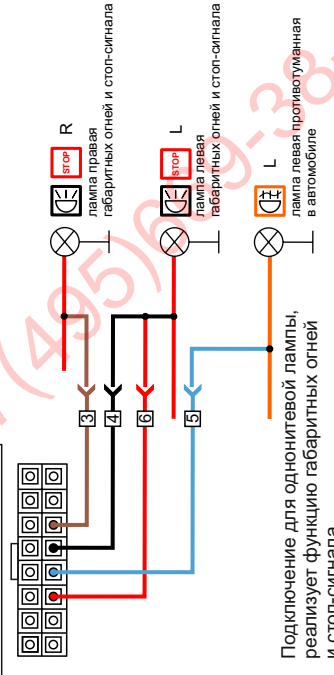


Схема №5

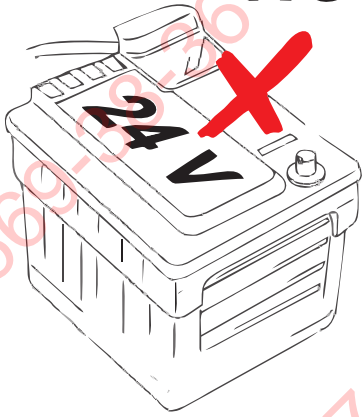


Вид розетки со стороны подключения проводов ISO1724

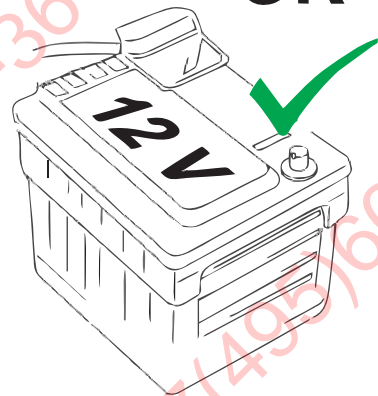
Схема №6

Номера разъемов розетки прицепа	Максимальная нагрузка на модуль
1	21W
2	21W
3	15A
4	21W
5	21W
6	2/21W
7	21W

NO

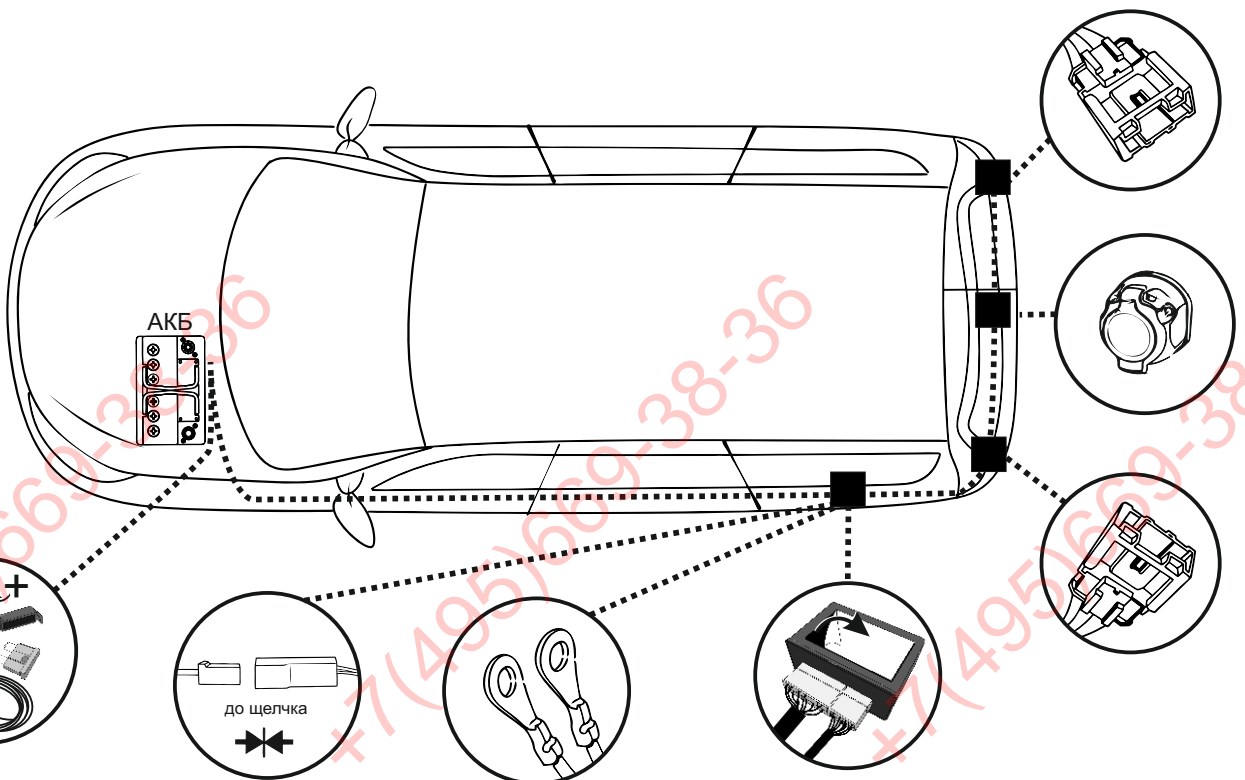


OK

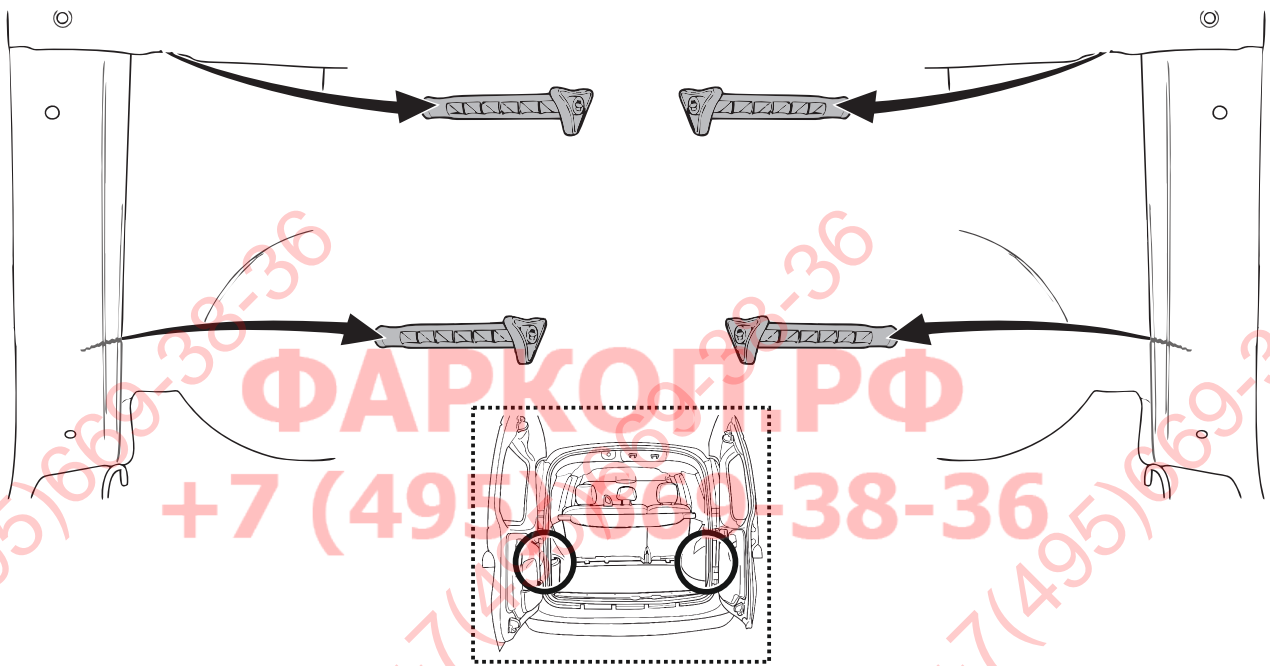
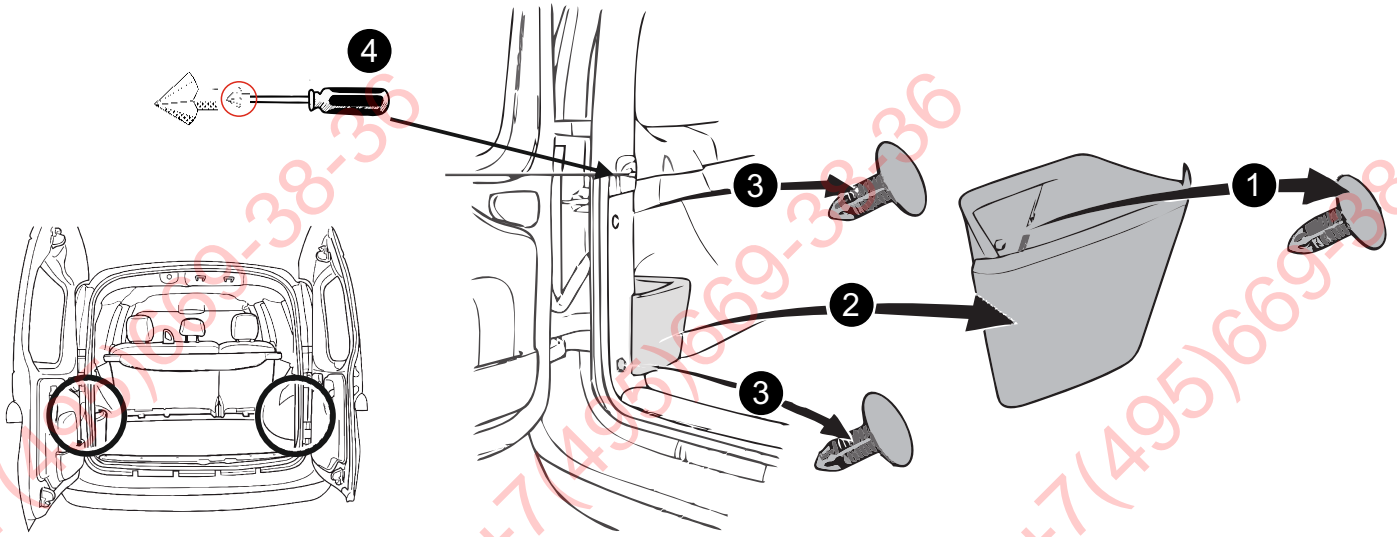


**Внимание!**

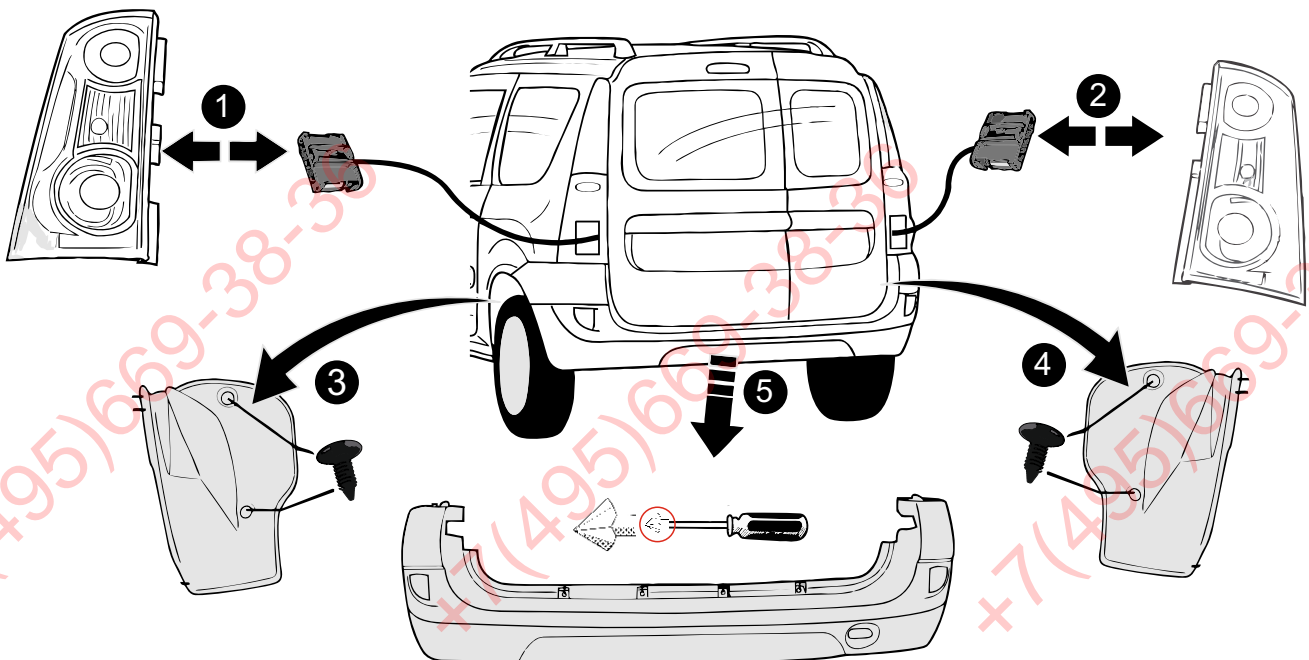
Перед началом работ отключить минусовую клемму от аккумулятора автомобиля! При несоблюдении данного требования блоки управления электрической системой транспортного средства могут быть повреждены! Отключение аккумулятора может повлечь блокировку головного устройства (штатная магнитола автомобиля) и может потребовать необходимость введения секретного CODE (кода). Перед началом работ убедитесь, что CODE (кода) вам известен!

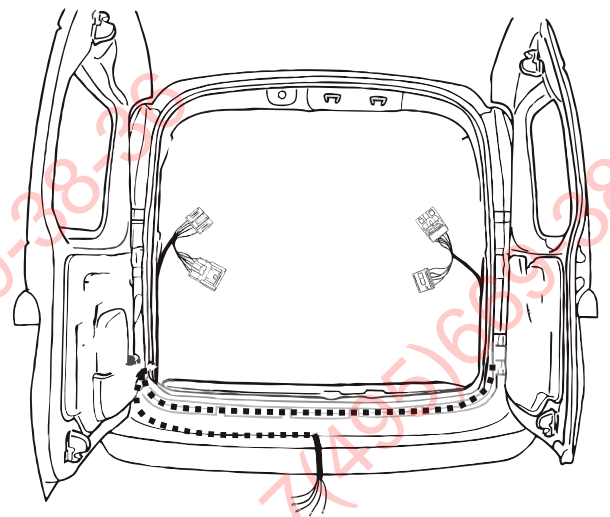
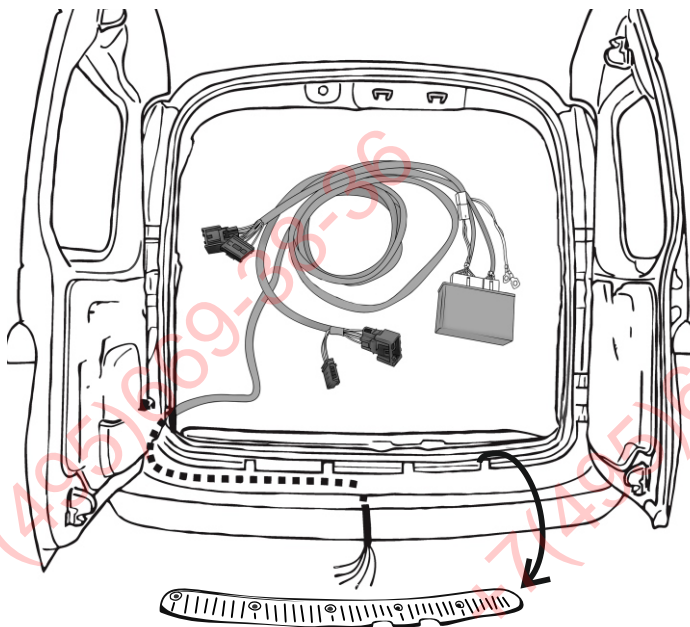
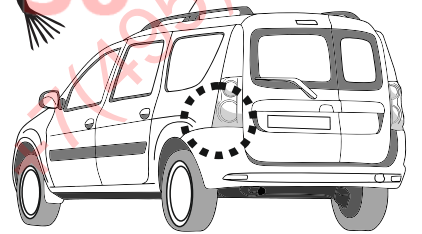
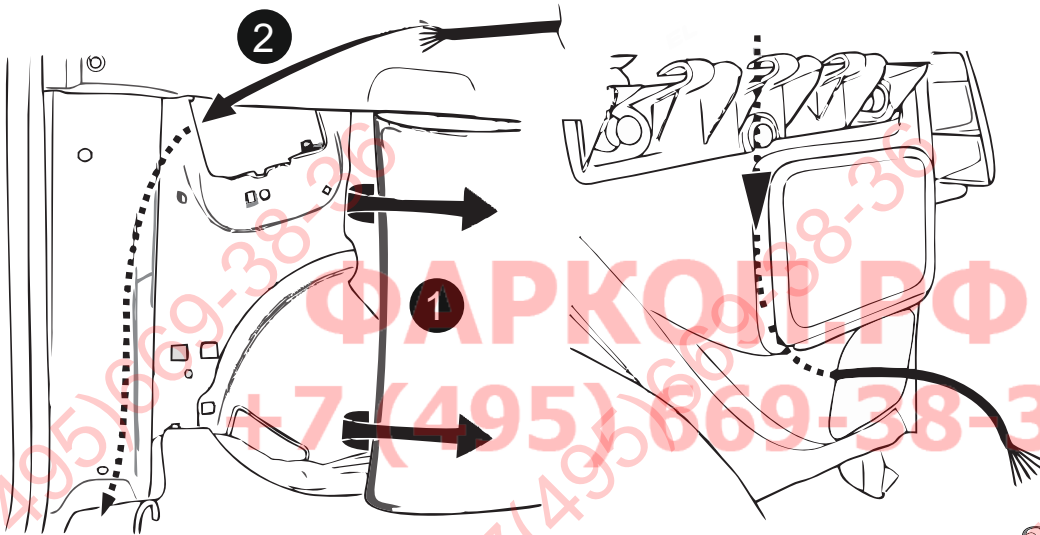
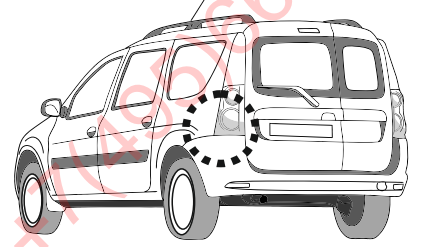
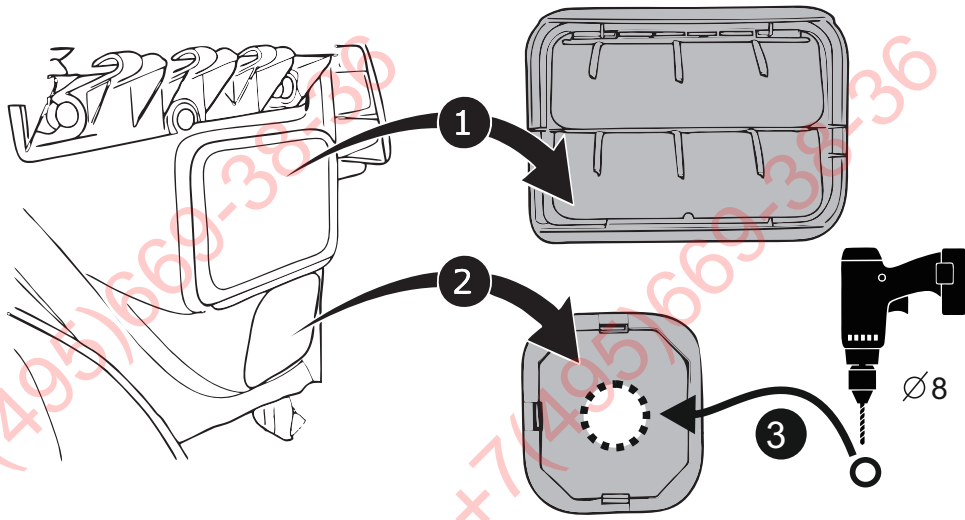


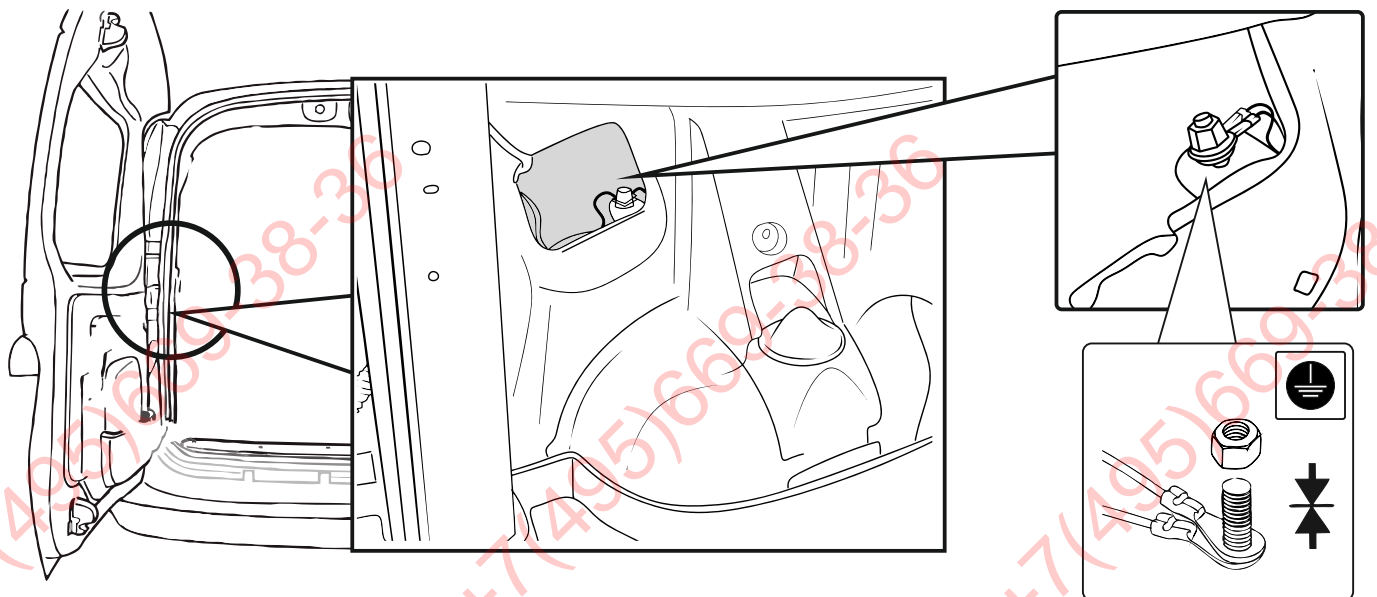
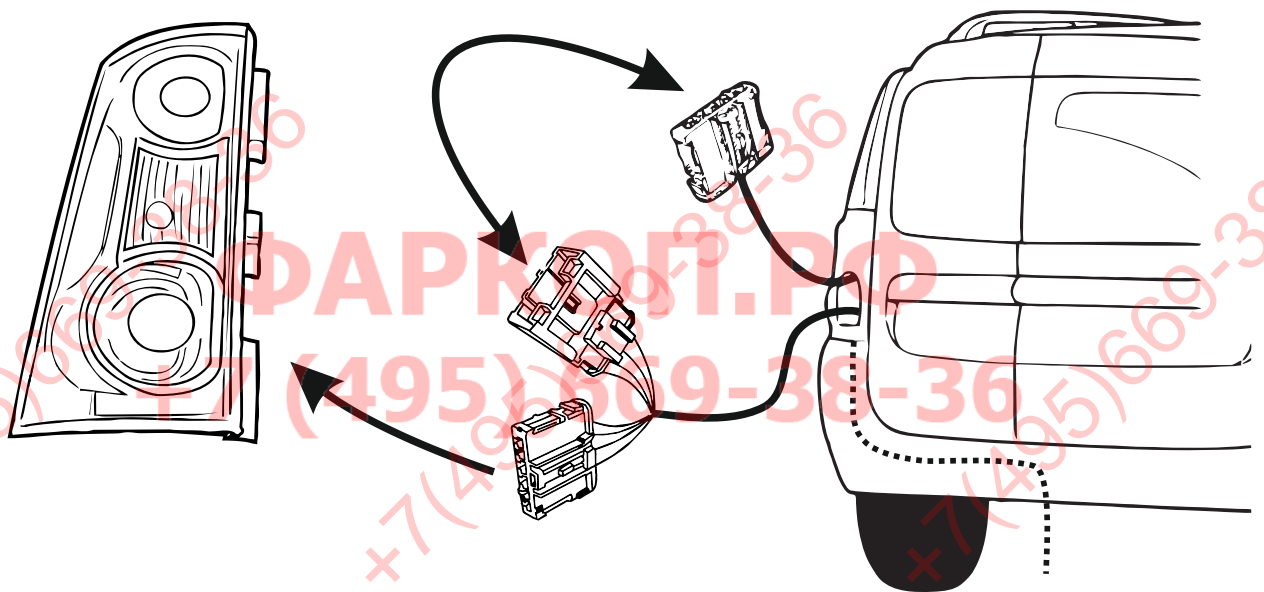
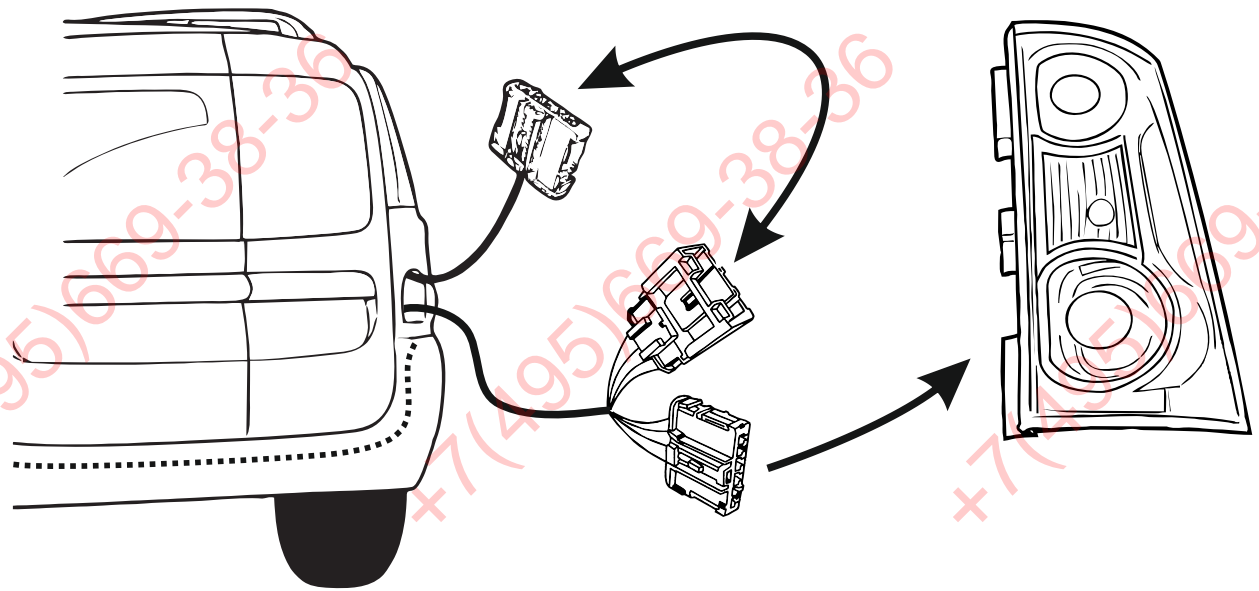




\* Открыть задние фонари







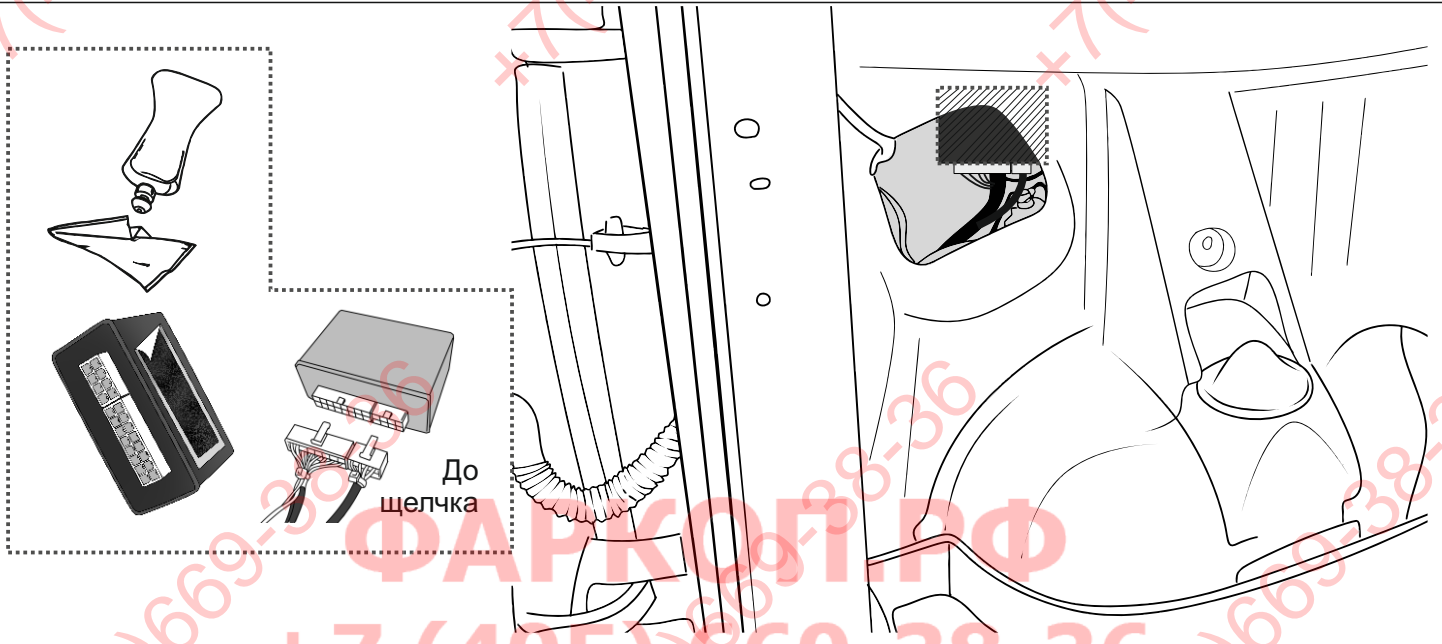
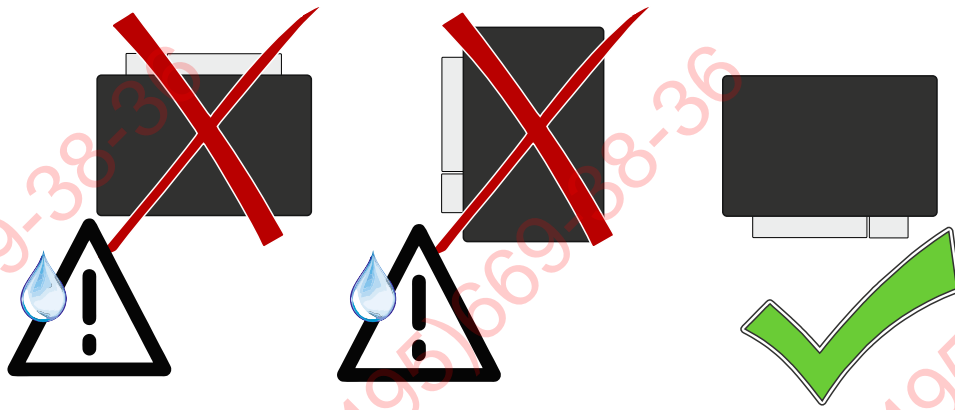
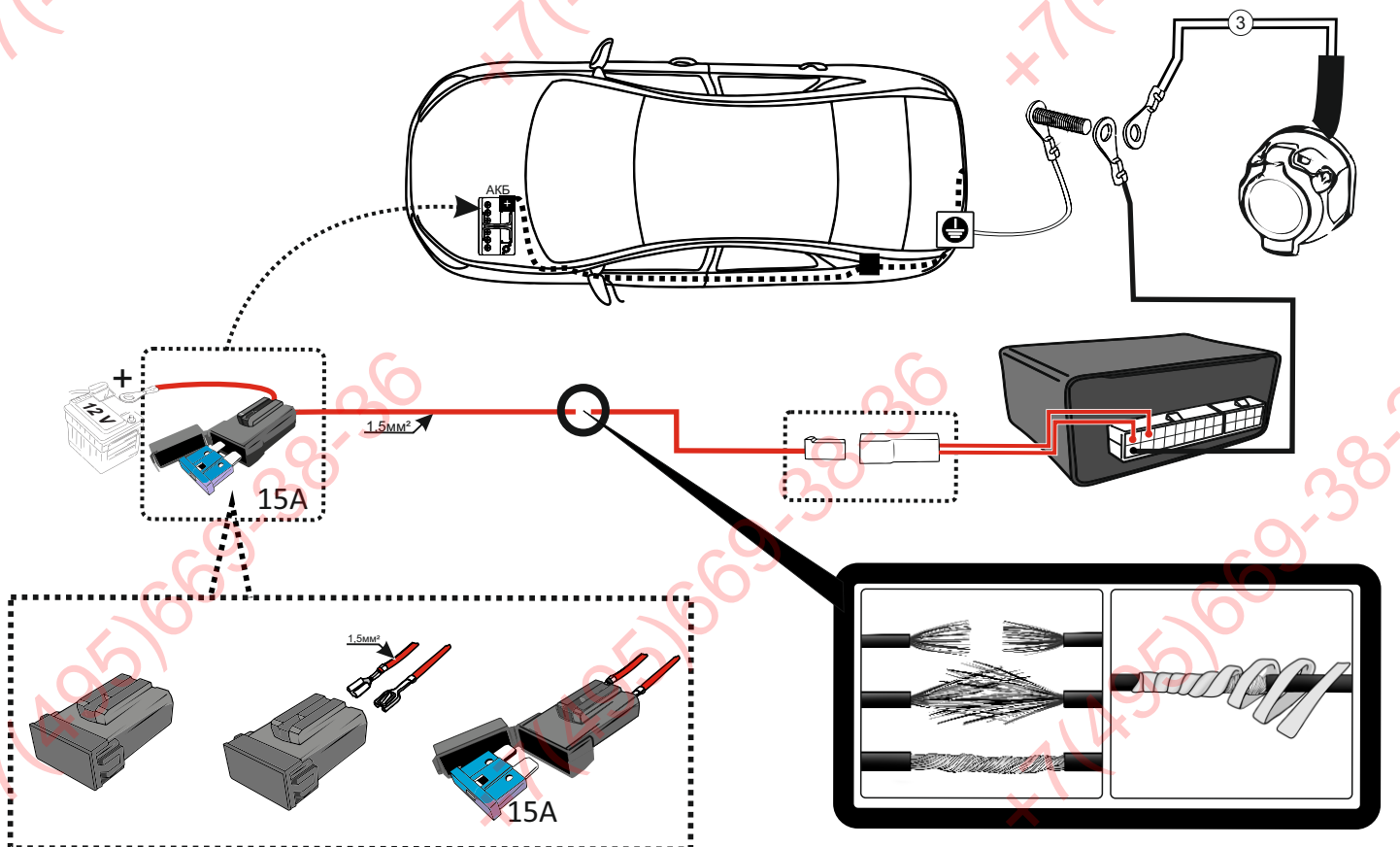
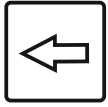


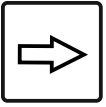


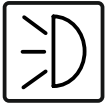


Схема №3





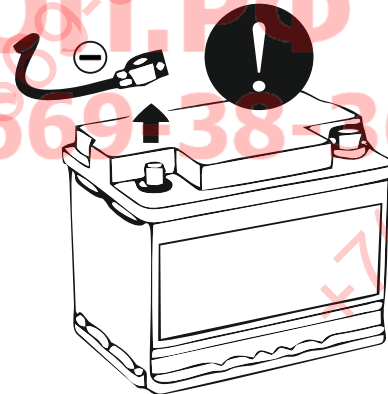
ГОСТ 9200-76

						
1/L	2	3/31	4/R	5/58-R	6/54	7/58-L
21W	2x21W		21W	21W	2x21W	21W
жёлтый	синий	белый	зелёный	кор-вый	красный	чёрный

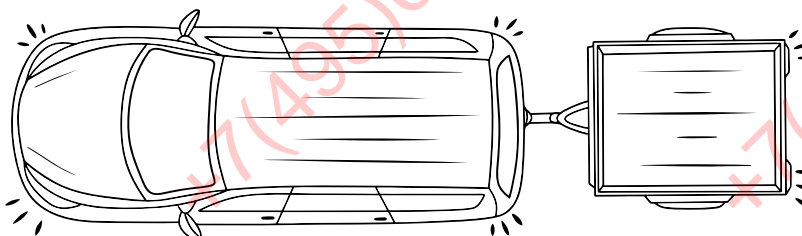
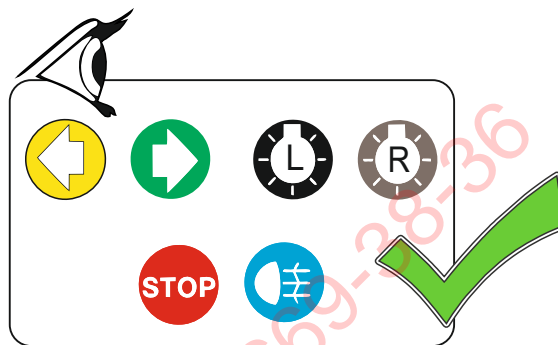
### Сборка

После монтажа проведите проверку правильности присоединения электропроводки нагрузочным стендом или подключением прицепа.

Сборку производите в обратном порядке .  
Блок работает только под нагрузкой!!!



### Тест



## 1. Применение

Универсальный Модуль Smart-connect KA.SC.7.2 (далее – модуль) применяется для осуществления управления наружным освещением сопряженного с автомобилем устройства, подключенного через розетку тягово-сцепного устройства (далее - ТСУ) (ISO1724), без существенной нагрузки на основную электрическую сеть автомобиля. Эксплуатация данного модуля возможна на большинстве моделей автомобилей. Установка возможна только на автомобили с отрицательным заземлением на кузов автомобиля (Масса), номинальным напряжением аккумуляторной батареи 12 Вольт и напряжением бортовой сети от 9 до 15 Вольт. Запрещается использование данного устройства на автомобилях с обратной полярностью (плюс выведен на кузов или шасси и т.д.) или с номинальным напряжением отличным от заявленного выше.

## 2. Характеристики

Рабочее напряжение бортовой сети .....	9-15 В.
Рабочая температура .....	-45 до +55 °С.
Потребляемый ток в режиме «ожидания» не более .....	0,0025 А.
Версия прошивки модуля по данным завода изготовителя .....	18.
Размер корпуса (Д/Ш/В) .....	78/50/25 мм.

## 3. Общая информация

Модуль является сложным техническим устройством. Управление модулем осуществляется от управляющего напряжения задними фонарями автомобиля, к которым следует присоединить входы модуля, согласно **Схеме 1,2**. Выходы модуля следует подключить к клеммам розетки тягово-сцепного устройства, как показано на **Схеме 1,2**. Модуль, при соблюдении всех требований по установке и монтажу, потребляет ток на входных каналах не более 0,001А (Справочно: лампа 5W потребляет 0,5А).

Следовательно, модуль, не представляет собой никакой существенной нагрузки на штатную проводку автомобиля, и невидим при тесте перегрузки цепи и других тестах проводимыми автомобилем.

-Не рекомендовано к применению с сопряженным устройством, в котором установлены LED лампы.

**Герметичный чехол для блока :Корпус блока помещен в полиуретановый кожух, стык кожуха и корпуса дополнительно загерметизирован герметиком и надежно зафиксирован нейлоновой стяжкой. Жгут проводов помещен в термоусадочную трубку с клеевым слоем, что позволяет со всех сторон обеспечить герметичность блока.**

## 4. Совместим с системами:

- С системой, с мультиплексным кабелем BSI (Свет со смешанным напряжением)
- С системой CAN-BUS (Сеть контроллеров)
- С системой Check-Control (Обнаружение отказа работы лампочек)
- С системой PDC (Парктроник)

## 5. Внимание:

1. Работы по монтажу должны производиться в сертифицированных для этого установочных центрах.
2. Качество и цель установки должны быть максимально нацелены на безопасность использования и эксплуатации. Гарантия без заполненного и отметки об ознакомлении с настоящей инструкцией не осуществляется.
3. Все провода, смонтированные в автомобиле, в т.ч. выходящие за пределы кузова, должны быть надежно закреплены и защищены от механических и прочих повреждений в процессе эксплуатации.
4. Превышение нагрузки на любой из каналов модуля согласно **Схеме 6**, приведет к выходу из строя модуля и является не гарантийным случаем.

**ВАЖНО!** Не превышайте максимальное рабочее напряжение 15 Вольт.

Максимальная (общая) сила тока, на розетке, не должна превышать 15А.

Модуль устойчив к короткому замыканию на выходных каналах, к разовому, но не постоянному.

## 6. Гарантии изготовителя

Устройство прошло приемо-сдаточные испытания, соответствует заявленным техническим характеристикам и признано годным для эксплуатации. Изготовитель гарантирует соответствие устройства требованиям действующей технической документации при соблюдении условий эксплуатации, хранения и *транспортировки*. Гарантийный срок эксплуатации 24 месяца с момента установки, при условии заполненного паспорта. Срок службы 7 лет. В случае неправильного использования (в т.ч. не целевого): установки, вскрытия, внесения изменений в схему модуля, механических повреждений, гарантия и сервисное обслуживание не осуществляется, не производится и не предоставляется. Мы убедительно предупреждаем, что монтаж, произведенный некомпетентным лицом и в несоответствующих или предназначенных для монтажа мест, освобождает нас от возмещения какого-либо ущерба и снимает с нас полностью ответственность за продукт и последствия от некорректного использования модуля и других элементов, поставляемых в комплекте с ним.

## Описание работы функций

### 7. Функция управления противотуманными фарами сопряженного устройства.

Если на сопряженном устройстве присутствуют противотуманные фары, рекомендуем воспользоваться функцией управления противотуманными фарами сопряженного устройства, что позволяет избежать отблесков света задних фар автомобиля от сопряженного устройства в зеркале заднего вида.

1. Включить габаритные огни Вашего автомобиля.
2. Включить задние противотуманные фары Вашего автомобиля. Противотуманные фары сопряженного устройства включатся одновременно с противотуманными фарами автомобиля.
3. Выключить задние противотуманные фары Вашего автомобиля. Противотуманные фары сопряженного устройства останутся включенными. В данном режиме с отключенными противотуманными фарами автомобиля можно ехать, т.к. противотуманные фары сопряженного устройства с автомобилем останутся включены.
4. Для отключения противотуманных фар сопряженного устройства Вам необходимо: Выключить габаритные огни автомобиля. Противотуманные фары сопряженного устройства выключатся одновременно с габаритными огнями автомобиля. Для того чтобы включить противотуманные фары сопряженного устройства, Вам необходимо повторить предыдущую операцию.

### 8. Функция двойного напряжения одного кабеля BSI (мультиплексная система)

Варианты подключения модуля для однопровольных ламп, реализующих функцию габаритных, противотуманных, стоп сигнальных огней, указаны на [Схеме 4](#) и [Схеме 5](#)

### 9. Функция переноса сигнала с неработающих указателей поворота на лампы габаритных огней

При неисправном указателе поворота на сопряженном устройстве (замыкание, обрыв провода, перегоревшая лампочка), сигнал переносится на лампы габаритных огней, соответственно стороне неисправности. При восстановлении работоспособности все функции вернутся в нормальный режим.

### 10. Автоматическое отключение датчиков парковки (PDC)

Функция отключает PDC при подключенном сопряженном устройстве через розетку и при включении лампы «задний ход» на автомобиле (оранжевый провод). Схема системы отключения датчиков парковки организована с помощью нормально-замкнутого реле. IN- NC каналы замкнутые, NO свободен. При подаче сигнала на канал входа «задний ход» (и наличии на розетке ТСУ нагрузки), реле переходит в режим IN- NO, каналы замкнуты, NC свободен. Согласно схеме.



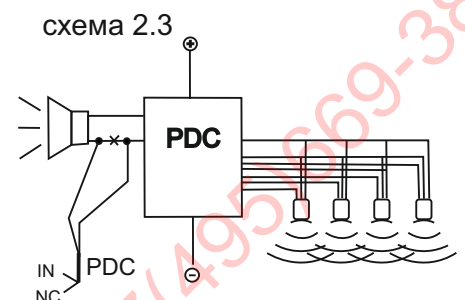
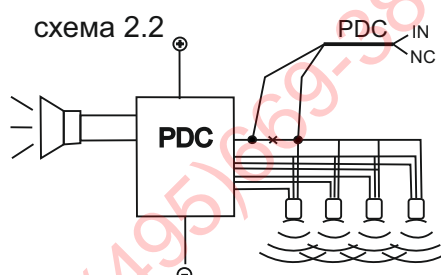
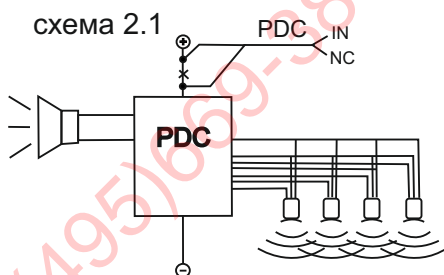
Так как существует множество систем PDC, осуществление данной функции зависит от знаний и опыта установщика. Механик (электрик) несет ответственность за осуществляемые соединения.

**Следующие схемы соединения могут помочь выбрать оптимальный метод:**

**Способ 1. Схема 2.1.** Подойдет для систем PDC, где легко можно найти и без последствий\* отключить кабель питающий блок PDC (+12В).

**Способ 2. Схема 2.2.** Подойдет для систем PDC, где легко можно найти и без последствий\* отключить общий кабель (Масса) непосредственно от самих датчиков парковки.

**Способ 3. Схема 2.3.** Подойдет для систем PDC автомобиля, которые имеют собственный\*\* звуковой динамик, который издает сигнал. Для этого необходимо отключить один из двух электропроводников подключения динамика и соединить два этих конца кабеля с кабелями серого цвета, которые идут в модуль.



\* после возобновления питания модуль PDC быстро возобновит свою работу без возникновения ошибок в системе PDC и автомобиля.

\*\* не соединена с аудио системой автомобиля.

### 11. Функция охраны сопряженного устройства (кабель Alarm.)

Это сервисная функция позволяет, избежать кражи или не санкционированного отключения сопряженного устройства от розетки ТСУ. Для активации функции необходимо подключить розовый провод №13 16-пинового разъема (разъем 1, провод номер 13) к концевому выключателю багажной двери. При отключении сопряженного устройства от розетки ТСУ, модуль сгенерирует сигнал «Масса», длительностью 1 секунда который отобразится в автомобиле как открытая багажная дверь, если при этом система охраны автомобиля находится в состоянии охраны, то сигнал от модуля будет выведен системой охраны как открытая багажная дверь.

### 12. Защита от не корректного подключения полярностей (кабель Diag.)

Если при установке модуля установщик допустит ошибку по подключению проводов питания, а именно: провод «Масса» подключит к +12 Вольт, либо на оборот, последствий для работоспособности модуля такие действия нести не будут.

### 13. Диагностика при подключении сопрягаемого устройства

Это сервисная функция позволяет проверить сопрягаемое устройство и модуль одновременно. После подключения к розетке ТСУ сопрягаемого устройства, модуль, через непродолжительный период (от 15 до 30 секунд) начнет подавать сигналы на лампы сопряженного устройства для визуальной проверки их работоспособности.

### 14. Диагностика - установочный центр

Это сервисная функция для совместной проверки модуля и сопряженного устройства. Для осуществления проверки необходимо подать сигнал «Масса» на розовый провод №14 16-пинового разъема длительностью от 1 секунды. После чего модуль поочередно будет подавать сигналы на лампы сопряженного устройства.

Для использования вне сервисного применения возможно вывести данную функцию на отдельную кнопку (поставляется отдельно).

*Примечание: С целью исключения неполадки модуля при проверке помощью сопрягаемого устройства, проверьте сопрягаемое устройство с до момента подключения на исправность и работоспособность*

### 15. Комплектация

Блок модуля.....	1 шт.
Жгут .....	1 шт.
Розетка .....	1 шт.
Пыльник розетки.....	1 шт.
Монтажный комплект .....	1 шт.
Коробка.....	1 шт.

Производитель оставляет за собой право вносить изменения в схему, конструкцию модуля при сохранении функциональности, без согласования с потребителем.

Гарантия от даты:

Автомобиль:

Печать организации:

Подпись установщика: \_\_\_\_\_ (Ф.И.О.)

С инструкцией ознакомлен,  
подпись владельца устройства: \_\_\_\_\_ (Ф.И.О.)